

# ELSYS

Importado por:

## ELSYS

ELSYS Equipamentos Eletrônicos Ltda.  
Rua Dr. Alcides Gomes de Miranda, 251  
Galpão 1, 2 e 3 - Vila Pagano  
Valinhos - SP - CEP: 13277-220  
CNPJ: 34.484.188/0005-36

ELSYS Equipamentos Eletrônicos Ltda.  
Av. Torquato Tapajós, 4780  
Bairro Colônia Santo Antônio  
Manaus - AM - Brasil - CEP: 69058-830  
CNPJ: 34.484.188/0001-02

Projetado no Brasil/Fabricado na China



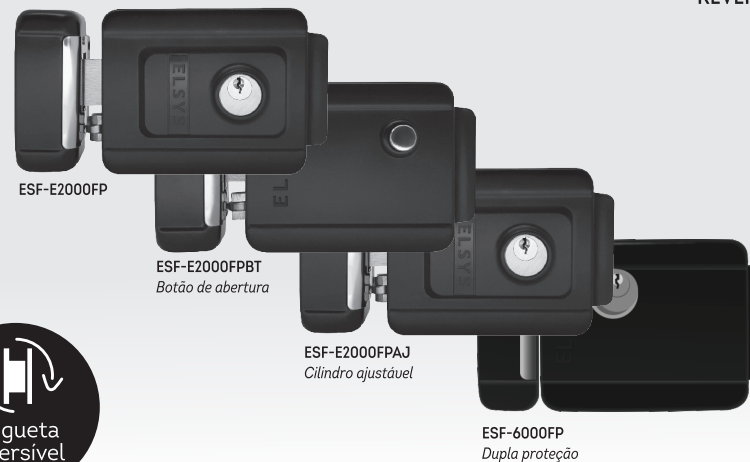
elsys.com.br /ElsysOficial

220808-A

## Guia rápido

### ELSYS

FECHADURA ELÉTRICA  
DE SOBREPOR  
REVERSÍVEL



### CONHECENDO O PRODUTO

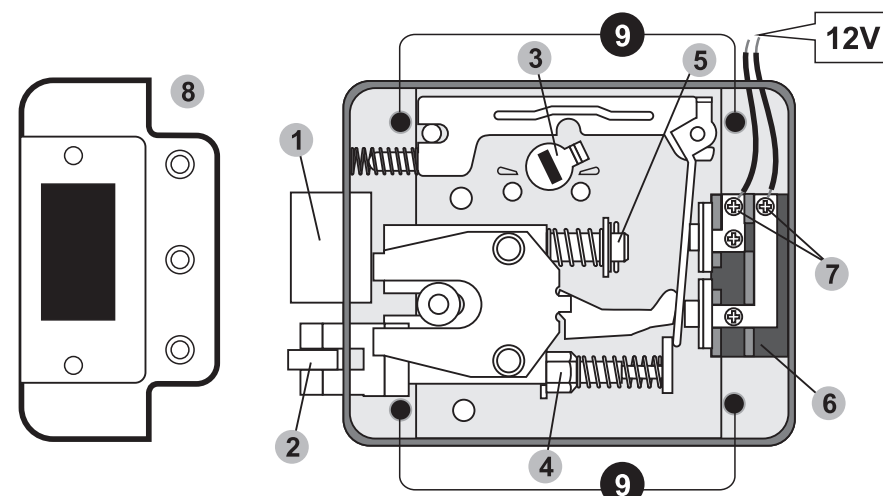


Imagem ilustrativa. o arranjo da estrutura  
pode variar de acordo com o modelo

1. Lingueta;
2. Trava com rolamento;
3. Cilindro externo;
4. Porca de ajuste de pressão;
5. Tranca;
6. Bobinas;
7. Terminais de alimentação  
(Fios não inclusos);
8. Batente com base;
9. Furos de fixação

#### CONTEÚDO DA EMBALAGEM:

- 1 Fechadura
  - 1 Batente
  - 5 Chaves
  - 1 Kit de instalação
  - 1 Guia de instalação com gabarito de furação
- ESF-E2000FPAJ:**  
1 Cilindro ajustável

## SEGURANÇA E MANUTENÇÃO

- A fechadura deve ser instalada em locais cobertos;
  - Instale a fechadura sempre voltada para o lado de dentro do portão;
  - Instale sempre o conjunto fechadura e batente;
  - Ajuste a temporização de fontes ou controladores de acesso para tempo inferior a 5 segundos;
  - Aconselhável realizar periodicamente manutenções preventivas, utilizando lubrificante em pó no cilindro e aplicando graxa nos locais com mola;
  - Essa fechadura opera com 12V, verifique as especificações de seu porteiro eletrônico ou botoeira. Nunca ligue diretamente na rede elétrica (110/220V).
- A fim de melhorar o desempenho dos produtos, os mesmos passam por constantes atualizações e o conteúdo poderá mudar sem aviso prévio!

## INSTALAÇÃO

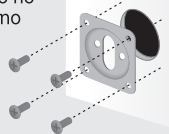
- Utilizando uma fita adesiva, posicione e cole o gabarito de fixação no local onde deseja instalar a fechadura e marque os pontos de furação. Faça o furo para a passagem do cilindro com uma serra-copo de 27mm.
- Utilize os parafusos contidos no kit de instalação para fixar a base da fechadura e o batente. É recomendado que a distância entre a fechadura e o batente não seja inferior a 5mm e superior a 7mm.
- A pressão da mola pode ser ajustada de acordo com o peso da porta. Para realizar o ajuste gire a porca de ajuste de pressão até atingir a pressão desejada.
- Essa fechadura possui o mecanismo de reversão da lingueta. Para realizar a reversão basta empurrar o pino da tranca até que a lingueta saia totalmente da base da fechadura e então girar a lingueta a 180°.
- Para realizar a ligação elétrica da fechadura, basta conectar os cabos de seu porteiro eletrônico ou botoeira aos terminais de alimentação da fechadura.

**ATENÇÃO:** Essa fechadura opera com 12V, verifique as especificações de seu porteiro eletrônico ou botoeira. Nunca ligue diretamente na rede elétrica (110/220V).

## INSTALAÇÃO DO CILINDRO AJUSTÁVEL

Modelo: ESF-E2000FPAJ

1. Fixe o suporte do cilindro no lado interno da porta.



2. Insira o cilindro e o acabamento no furo, a partir do lado externo da porta.

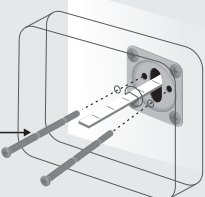


3. Encaixe como mostra a figura



4. Fixe os dois parafusos no lado interno da porta, junto com a fechadura.

Seções de corte 1



6. Caso necessário, é possível cortar os parafusos (Secção 01) e a haste (Secção 02) para ajustar o cilindro à espessura da porta. Utilize uma serra apropriada para corte de metais.

Seções de corte 2



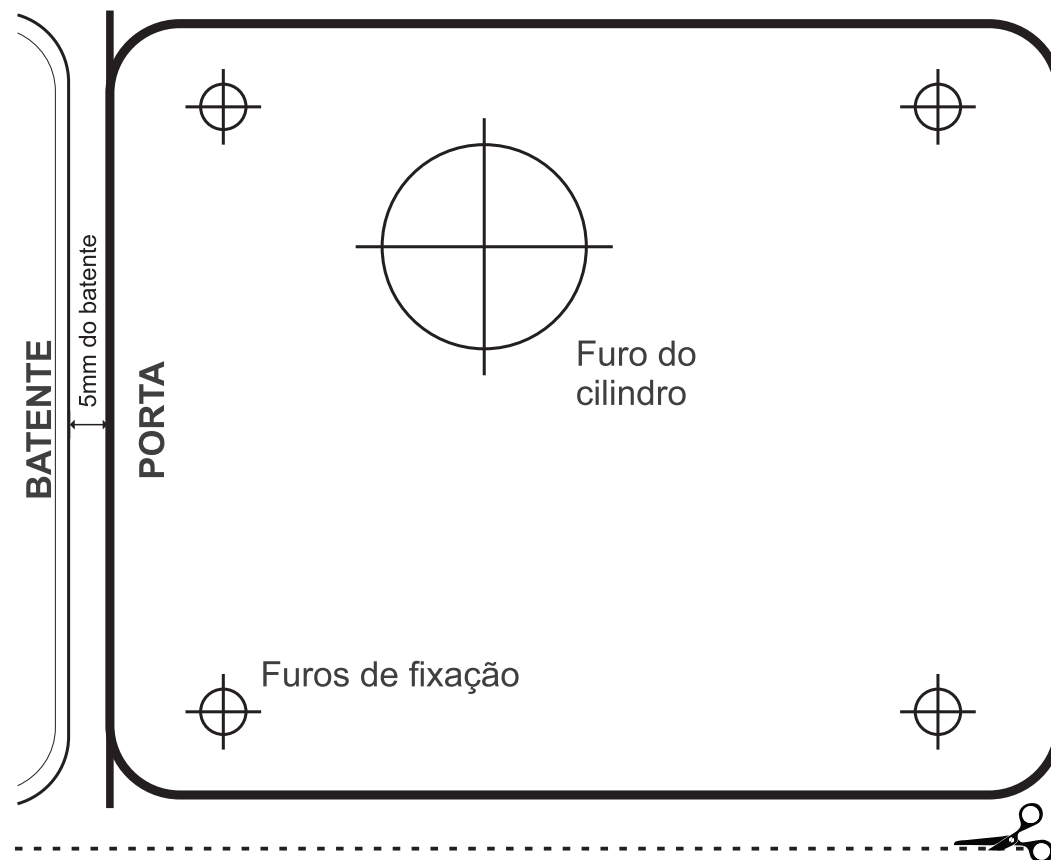
## ESPECIFICAÇÕES TÉCNICAS

Produto	ESF-E2000FP/ESF-E6000FP	ESF-E2000FPBT	ESF-E2000FPAJ
Instalação	Abertura para dentro ou fora/ lado esquerdo ou direito		
Cilindro	Fixo com 40mm / Substituível		Ajustável
Acionamento manual	5 chaves		
Alimentação	9 a 12 V		
Consumo	12W		
Peso	1,4 Kg		

## DISTÂNCIA X BITOLA DE FIO

Distância (m)	Bitola do fio (mm <sup>2</sup> )
0 ~ 25	1
25 ~ 50	1,5
50 ~ 100	2,5

## GABARITO DE INSTALAÇÃO



## GARANTIA E ASSISTÊNCIA TÉCNICA

### ABRANGÊNCIA E PRAZO DE GARANTIA:

- Os produtos Elsys são garantidos pelo fabricante contra defeito de fabricação pelo período de 2 (dois) anos, nele já computados os 3 (três) meses estabelecidos por Lei (garantia legal).
- É condição para o exercício do direito à garantia que o produto tenha sido instalado por técnicos autorizados.
- A garantia abrange o conserto ou a substituição do produto nos casos em que, a critério exclusivo do fabricante, mostrar-se inviável o conserto.
- O prazo desta garantia será contado a partir da data de aquisição do produto, comprovada esta mediante apresentação da nota fiscal.
- Verificado defeito de fabricação dentro do prazo de garantia, o consumidor deverá contatar o vendedor ou dirigir-se a uma Assistência Técnica Autorizada ELSYS.
- A embalagem deve ser preservada para o fim de remessa e retorno do produto da Assistência Técnica.
- Análises e reparos, dentro do prazo de garantia, só poderão ser efetuados pela Elsys ou por empresas autorizadas, sob pena de perda da garantia.

### ESTÃO EXCLUÍDOS DESTA GARANTIA PRODUTOS:

- Defeitos/danos decorrentes do descumprimento das orientações do técnico autorizado e cuidados indicados neste folheto, bem como aqueles causados por agentes da natureza (enchentes, raios, etc.) e acidentes (quedas, batidas, etc).
- Defeitos decorrentes do uso em desacordo com as recomendações contidas neste folheto, ligações em tensão elétrica errada, em redes com variação de tensão ou instalação inadequada.
- Danos externos na embalagem do produto.
- Adulteração, violação ou rasura no lacre e/ou número de série do produto.
- Nota fiscal de venda ausente ou rasurada, modificações inseridas na nota fiscal ou quaisquer irregularidades, na nota fiscal ou no produto.

Sendo constatado, dentro do prazo de validade de garantia, que o defeito ou dano no produto não está coberto pela garantia, o consumidor será comunicado sobre o valor do orçamento para conserto do produto, sendo facultativa a aprovação, ou não, da execução dos serviços. No caso de aprovação deverá manifestar-se no prazo máximo de 7 (sete) dias contados da apresentação do orçamento, findo os quais, no silêncio do interessado será devida taxa de serviço no importe da tabela vigente na data do ocorrido. A partir do 31º (trigésimo primeiro) dia após tornar-se devida a taxa de serviço o silêncio do interessado ou sua negativa no pagamento da taxa de serviço autorizará o fabricante ou a Assistência Técnica Autorizada o direito de reter o produto e de dele se apropriar como contraprestação e ressarcimento dos custos e despesas e remuneração dos serviços prestados para elaboração do orçamento (taxa de serviço devida). Para maiores informações acesse o nosso site [www.elsys.com.br](http://www.elsys.com.br) ou contate o nosso SAC: 19-2101-0500.